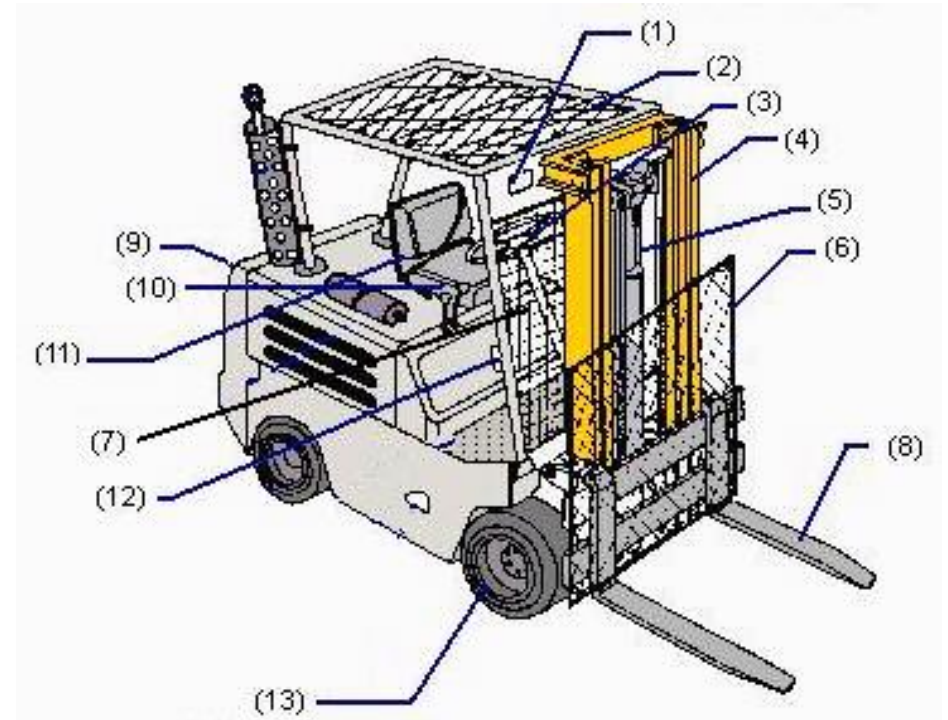


Comprobación diaria de las Carretillas Elevadoras

Elemento revisado		Comprobado y sin defectos		Marcar si falta el elemento
		SI	NO	
1	Espejo retrovisor			
2	Pórtico de seguridad			
3	Volante			
4	Mástil			
5	Elevador			
6	Porta horquillas			
7	Pantalla protectora			
8	Horquillas			
9	Contrapeso			
10	Asiento con suspensión			
11	Cinturón de seguridad			
12	Asa de acceso			
13	Neumáticos			
14	Luces			
15	Intermitentes			
16	Avisador acústico marcha atrás			
17	Frenos			
18	Claxon			
19	Controles / encendido			
20	Luz estroboscópica (girofaros)			



Completado por:

Fecha:

Carretilla:

Autor: Mugerza

Descarga ofrecida por: www.prevention-world.com